

備えあれば、  
雷は美しい。



写真: 音羽電機工業株式会社提供



LEUTRON正規代理店  
アリエル 株式会社



世界最大級の「照明・建築技術見本市」(ドイツ)



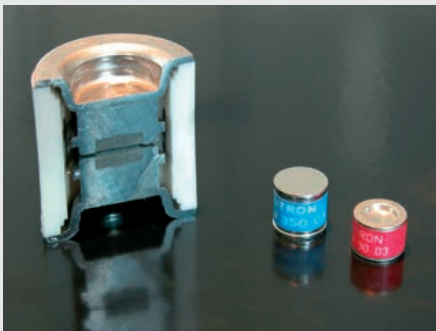
LEUTRON ドイツ本社



自社工場でのSPD組立て

## 60年以上に渡って 愛され続けている LEUTRON(ロイトロン)

ガス入り放電管 (GDT)



1960年頃の放電管



全数検査



### 雷を知り尽くしたドイツからの使者。

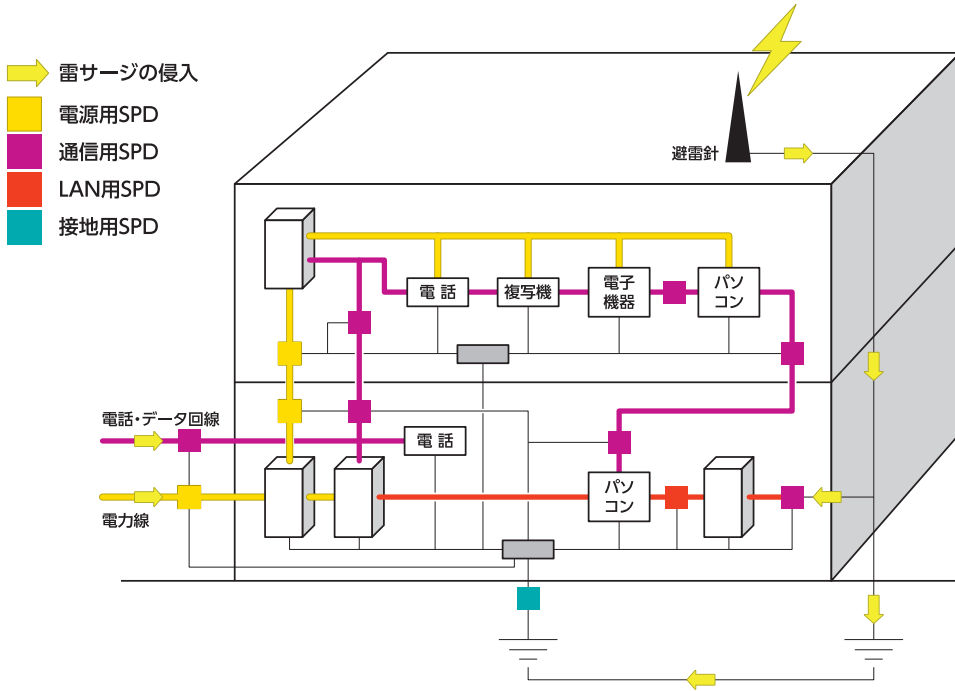
しばしば、雷は気まぐれに建物や鉄塔に落ちて、  
会社の重要な電気機器等の設備やシステムに深刻なダメージを与えます。  
備えあれば、雷害の憂いなし。  
雷による被害を受けたシステムの復旧は困難を極めます。  
正しく予防することこそ、雷害への最大のリスクマネジメントといえるでしょう。  
雷サージから電源・通信設備を保護する避雷器の製造に、  
60余年の実績を誇るLEUTRON (ロイトロン)は、  
世界で認められたサージ防護デバイス (SPD) の専門メーカーです。  
雷を知り尽くした技術力でニーズに対応した防雷対策を提案しています。



私たちアリエル株式会社は、  
LEUTRON に認められた日本の正規代理店です。  
専門メーカーならではの豊富なラインナップを  
日本のお客様に提供しています。



# 信頼のブランド、LEUTRONのサージ防護デバイス (SPD)



雷サージは、様々な経路から建物内に侵入し、電気機器等の設備に被害を及ぼします。直撃した雷サージは大地に流れ、接地線を通じて、建物内部の設備に侵入します。近くに落雷した誘導雷サージも、建物に張り巡らされている配線、金属製給水管などを通じて建物内に侵入します。

## 電源用 SPD クラスI クラスII CTシリーズ

CT-T1+2/1+1-350-FM



- 斬新なデザインを採用
- 本体に故障表示機能付き

脱着可能なSPDプラグ



## クラスI クラスII クラスIII PPシリーズ

PP BCD TT/2+1 25/100



## クラスII ELシリーズ

EL-T2/2+1-275



## 通信用 SPD 同軸シリーズ

DataPro Koak 8V-BNC



AntPro 5.8GHz-SMA



## 信号シリーズ

DP 3×1-12V/12V-Tr



## LAN用 SPD

DP 3×8RJ45-19



## 太陽光発電 (PV)用 クラスI クラスII PPシリーズ

- 動作表示機能付き
- DC電源用SPD



PP PV800



PP PV1000



## 接地用 SPD TCシリーズ

- 高品質の工業用セラミック使用
- 高い放電耐量(100 kA 10/350μs)
- 優れた安定性能と堅牢性で、長寿命を実現



TC100A





写真:音羽電機工業株式会社提供

雷と一緒に歩む、会社です。



LEUTRON正規代理店

アリエル 株式会社

〒573-1118 大阪府枚方市楠葉並木2丁目22番1号 樟葉ビル6F

Tel:072-845-6782 Fax:072-845-6783

E-mail: info@arl.co.jp

<http://www.arl.co.jp>